

STORRWALL

Trennwand Lösungen für
Kühlhäuser, Tiefkühl & Frischeläger
sowie TK- Lagercontainer



- DISTRI-WALL & DISTRI WALL HD Pendeltüren
- FLEXWÄNDE für Lauf Tore, Dreh- und Schiebetüren
- STRIPS & PLATTENVORHÄNGE
- Speziallösungen & Hilfsmittel

DISTRI - WAND FIX

für Kühlhaus Tore / Schleusen



Edelstahl Pendelarme

Die aus Edelstahl gefertigten Pendelarme der DISTRI WAND sind mit einem vorgespannten Federpaket ausgerüstet, das die Arme nach Durchfahrt in die Basis-Position zurück bringt.



Art.Nr.: 17172-1

Artikelnr.	Bezeichnung	Abmessung
17672-1	DISTRIWALL Standart 13mm - 2 Flügel	lichte Portal Höhe und Breite
17672-3	DISTRIWALL 13mm - 1 Flügel	lichte Portal Höhe und Breite
17672-2	DISTRIWALL HD 40mm - 2 Flügel	lichte Portal Höhe und Breite
17673-4	DISTRIWALL RIGIT - festes durchgehendes Paneel	lichte Portal Höhe und Breite

DISTRI - WAND FIX

STORRWALL ❄️

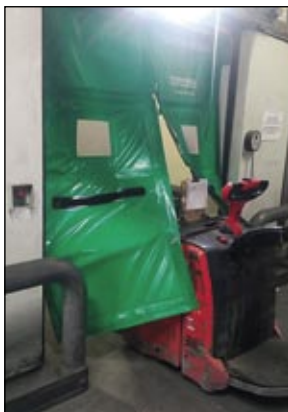
für Kühlhaus Tore / Schleusen



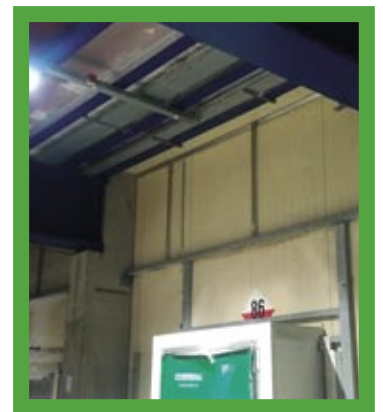
Normales TK Rolltor mit hoher Durchfahr-Frequenz
Massive Eisbildung durch das Eindringen von Warmluft und Kälteverlust, dadurch höherer Energieverbrauch, höheres Sicherheitsrisiko sowie Schäden und Ausfall der Anlagen.



Signifikante Energie-Einsparung und Senkung der Betriebskosten dank des selbstständig schließenden Distriwall Trennwandsystems!



Gleiche Situation unter Einsatz der Distriwall
System verschließt selbstständig direkt nach Durchfahrt, auch bei hohen Anfahrgeschwindigkeiten durch beidseitig funktionierenden Pendelmechanismus keine Schäden - auch nach längerer Einsatzzeit.



Selbstständig schließende Wand mit automatischer Verriegelung
Isolationselemente aus robustem PVC mit PE Isolationkern, aufgeteilt in 4 Segmente, auf Wunsch auch mit Zusatzfenster.



Auf Ihre Abmessungen hin konfektioniert.

Die Wände werden individuell auf ihre Portalöffnungen hin angefertigt und exakt an die Gegebenheiten angepasst.

Gerne unterstützen wir sie auch in allen Fragen der Montage und Installation.

COOL BARRIER

für Kühlhaus Tore / Schleusen



Kühlhaus Barriere

Individuell konfektionierte Isolationslösungen für Durchgänge, Türen, Tore, Schleusen und Portale .

Als Weich- oder Hartschaum Lösung, mit Aufhängung, Pendelarm, Ösen, Klettverschluss usw.

Auf Ihre Abmessungen hin konfektioniert.

Die Wände werden individuell auf ihre Portalöffnungen hin angefertigt und exakt an die Gegebenheiten angepasst.

Gerne unterstützen wir sie auch in allen Fragen der Montage und Installation.



Artikelnr.	Bezeichnung	Abmessung
17646-1	Gefütterte Isolationsmatte zum Stellen	lichte Portal Höhe und Breite
17646-2	Gefütterte Isolationsmatte zum Aufhängen	lichte Portal Höhe und Breite
17646-3	Gefütterte Isolationsmatte mit Stangen	lichte Portal Höhe und Breite
17146-1	Klettband Ersatz bei Stangenbefestigung	

STRIPS

für Kühlhaus Tore / Schleusen



Immer alles im Blick

Die durchsichtigen PVC-Streifen ermöglichen einen schnellen und hindernisfreien Durchgang von Personen und Fahrzeugen. Beim Durchgang schließen sich die Vorhänge sofort, so reduziert sich die hinein- und hinausströmende Wärmemenge auf ein Minimum und man spart Energie. Die PVC-Vorhänge sind wartungsfrei.



Lieferbar als

Streifen 200x2,0 mm,
Platten 900 mm oder als
individueller Zuschnitt.



Kühlhaus/Lager Streifenvorhang

Die Systeme sind geeignet für die Wärmeisolierung von geheizten und nicht geheizten Räumen, sie bieten Schutz gegen Zugluft, Lärm und Staub. Sie stellen zudem einen zusätzlichen Gesundheits- und Arbeitsschutz dar. Die preisgünstigste Art den Laderaum oder Ihr Lager abzutrennen.



Artikelnr.	Bezeichnung	Abmessung
17010-1	STRIPS FIX kältefest -20°C	X1 / 16 x
17011-1	STRIPS PLATTENVORHANG -20°C	X2 / 3 x
17110-1	STRIP EINZELN profil.& kältefest -20°C	200 x 2mm, 3000mm
17110-2	STRIP ROLLENWARE profil. & TK Qualität	200 x 2mm, Rolle 50 Meter

X1 Die Anzahl der benötigten Streifen ermitteln Sie in dem Sie die lichte Breite in mm durch 150 teilen, bsp. 2400 mm Portalbreite = 16 Streifen a 200 mm Breite (Überlappung 50 mm).

X2 bei den 900 mm Platten werden die Segmente über eine Laufschiene zur Seite geschoben. Die Schiene hat eine Länge von ca. 2450 mm.

PENDELTÜREN

für Kühlhaus-Durchgänge und Türen



Die flexible Crashtür von **STORR** wurde auf Zuverlässigkeit ausgelegt.

Ideal für:

- Supermärkte / Einzelhandel - Kühlhäuser
- Lager Industrieeinheiten
- Bereiche für die Zubereitung von Speisen
- Fabriken
- Pharmazeutische Einheiten
- Krankenhäuser & Gesundheitswesen

Fertig konfektionierte Doppelflügel Pendeltür zur Montage in Portalen, Kammern. Adapter zur Befestigung sind mit im Lieferumfang enthalten.

Hochwertige Materialien und robuste Verarbeitung sorgen für einen einwandfreien Einsatz.

Wartungsfreie Federwellen lassen die Türflügel selbstständig nach Durchgang wieder in die Ausgangsposition zurück pendeln.

Die widerstandsfähige PVC-Folie hält den täglichen Belastungen des Lager- und Güterverkehrs stand und verhindert Zugluft, Wärmeverlust und Lärmbelästigung.

Die Türen sind mit drei verschiedenen Kombinationen erhältlich, entweder als Einzel-, Doppel- oder Dreifach-Paneel.

Wir beraten Sie gerne über die besten Voraussetzungen für Ihre Anfrage.

Für alle gängigen Portal und Durchgangsöffnungen lieferbar.



Qualität und Haltbarkeit

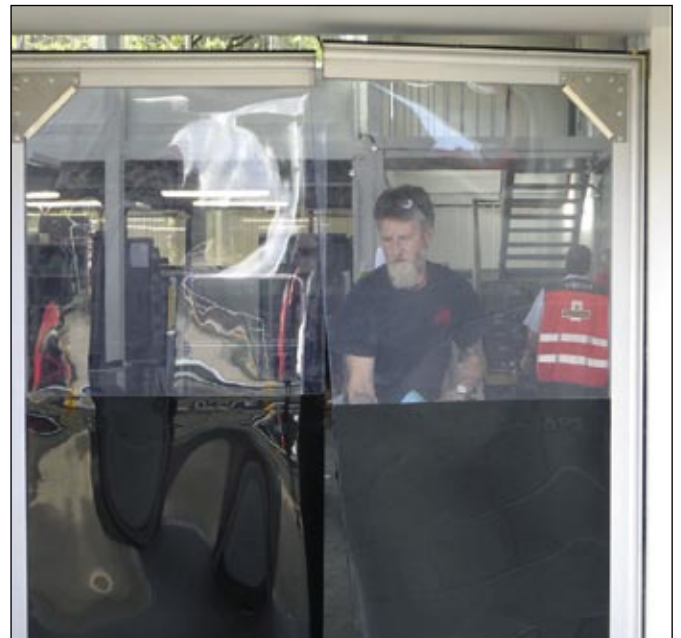
Das selbstschließende Doppelfedergelenk sorgt immer wieder für ein sanftes Öffnen und Schließen.

Die Befestigung der Feder an der Unterseite ermöglicht eine bessere Kontrolle der Spannung und macht sie länger haltbar als andere flexible Drehtüren.

Das PVC ist in 5 oder 7 mm Stärke erhältlich und verhindert Zugluft und Temperaturverlust.



Der stranggepresste Aluminiumrahmen bleibt robust, aber leicht und kann auf Wunsch pulverbeschichtet werden. Eine Edelstahl-Eckplatte erhöht die Steifigkeit und Robustheit der Türen.



Lebensmittelechtes PVC

Unsere PVC-Folie entspricht den notwendigen REACH- und HACCP Vorschriften, damit sie mit Lebensmitteln in Berührung kommen können.

Dies macht diese Systeme ideal für den Einsatz in Bereichen wie der Lebensmittelzubereitung, Krankenhäusern und pharmazeutischen Einrichtungen.

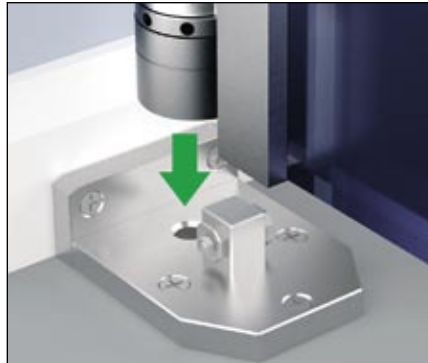
Technische Spezifikationen

- Erhältlich in 5 mm oder 7 mm starker PVC-Folie
- Heavy-Duty-Stahl-Grundplatte
- Als Einzel- oder Doppeltür erhältlich.
- Obere Eckplatte aus Edelstahl für zusätzliche Stabilität.
- Extrudierter Aluminiumrahmen - fertig bearbeitet, kann aber auf Wunsch pulverbeschichtet werden.
- Maximale Größe pro Tür - 3 m x 3 m.

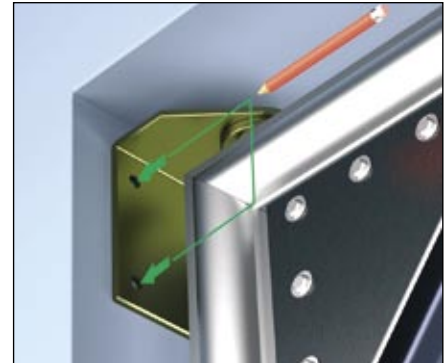
STORRWALL ❄️



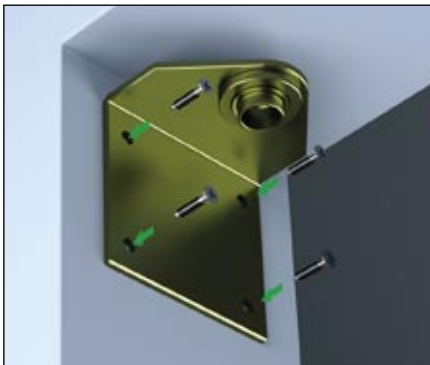
HD Bodenadapter



Steckbohrung Federwelle



Deckenadapter



Befestigung Adapter



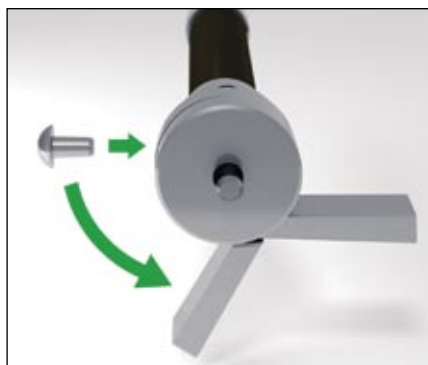
Messingbuchse oben



Einstellbare Federwelle



Rastbolzen Federwelle



Vorspannung Federwelle



Anschläge einstellbar

Artikelnr.	Bezeichnung	Abmessung
17072-6	Doppelflügel Pendeltür Aluminium	Portalbreite x Höhe
17072-5	Doppelflügel Pendeltür GFK	Portalbreite x Höhe

STORRWALL

**Geprüfte mechanische
und textile Ladungssicherung**
.... natürlich von STORR !



**Geprüfte und zertifizierte
Ladungssicherung nach
VDI 2700 / EN 12195-1 /
EN 12642 (Code L+XL)**

TRENNWÄNDE

für temperaturgeführte Transporte -
Ein Auszug aus unserem Lieferprogramm

STORRWALL T-800
BIFOLD



STORRWALL T-800
mit Fleischhang



STORRWALL T-800
für Sprinter



Sparen sie jetzt mit unserer robusten universal einsetzbaren STORRWALL T-800 Thermo-Trennwand bis zu 40% Kühlgeräte-Kraftstoff ein.

Mit einem **K-Wert von 0,4 K /m² W** und ihren selbsteinklemmenden **Doppelabdichtungen** spart die STORRWALL T-800 Thermo-Trennwand nicht nur ihren Kraftstoff, sondern auch das klimaschädliche Gas CO² ein.

AUTOSTORR



AUTOSTORR
als 1/3 Kammer

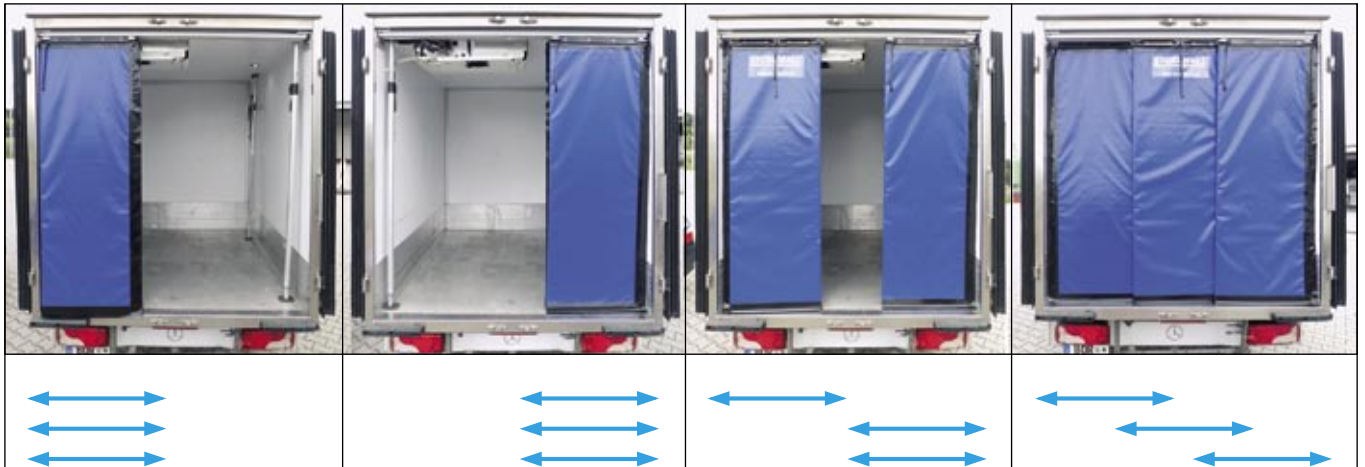


AUTOSTORR
als als 2/3 Kammer



Der verwendete, mit **Glasfaser verstärkte Kern**, macht die STORRWALL AutoStorr Thermo-Trennwand äußerst flexibel und zugleich extrem schlagfest.

STORRWALL Shift Trennwand System



Egal ob 2D, 3D oder 4D - mit unseren SHIFT Trennwandsystemen können Sie flexibel auf alle Anforderungen in der täglichen Distribution reagieren.

STORRWALL T-250



Trennwand aus einem mit Polyester verstärkten PVC Planenstoff - gefüllt mit Isolationsschaum.

STORRWALL T-150



Unsere leichte Trennwand aus grauem PE-Planenstoff. Gefüllt mit einem Thermovlies aus Polyester.

STORRWALL



STORR B.V.

De Moestuin 4
NL-7325 GD Apeldoorn
Niederlande

Tel. +31 (0) 55-737 01 40
Fax +31 (0) 85-877 11 95

info@storr.nl
www.storr.nl

STORR GmbH

Thyssenstraße 15b
D-48703 Stadtlohn
Deutschland

Tel. +49 (0)2563-2119840
Fax +49 (0)2563-2119842

info@storr-gmbh.de
www.storr-gmbh.de

STORR
TEMP CONTROL & CARGO CONTROL